

MICROSCOPE EUROMEX STEREOBLUE

Caractéristiques techniques

Oculaires

Paire d'oculaires WF 10x/20 mm

Têtes

Binoculaire ou Trinoculaire, avec tubes inclinés à 45°
 Deux réglages dioptriques
 Distance inter pupillaire réglable entre 55 mm et 75 mm
 Toutes les optiques ont reçues un traitement antifongique

Objectifs à double grossissements

Tourelle à deux objectifs montés sur tourelle 1x/3x ou 2x/4x
 Grossissements 10x/30x ou 20x/40x
 Champs de visions 20 mm/6.6 mm ou 10 mm/5.0 mm
 Distance de travail 100 mm

Objectif zoom

Stereo Zoom avec objectif par focal 0.7x to 4.5x
 Grossissements de 7x à 45x
 Champs de visions de 28.5 mm à 4.4 mm
 Distance de travail 100 mm

Statif

Disponibles en version crémaillère et colonne
 Base ergonomique avec 2 valets de fixation
 Métal coulé en alliage, revêtement dur blanc cassé

Réglage de la mise au point

Réglage macrométrique avec contrôle de la tension

Eclairage

Incident et transmis à LED de 3W. Les deux éclairages peuvent être utilisés simultanément et séparément.
 L'intensité de chaque éclairage se règle séparément

Points essentiels

- A double grossissement 1x/3x ou 2x/4x
- Versions Zoom de 0.7x à 4.5x
- Statifs ergonomique
- Statif à colonne ou crémaillère
- Statif universel pour modèles zoom
- Eclairages LED 3 W
- Poignée ergonomique
- 5 ans de garantie



Réf. 113007

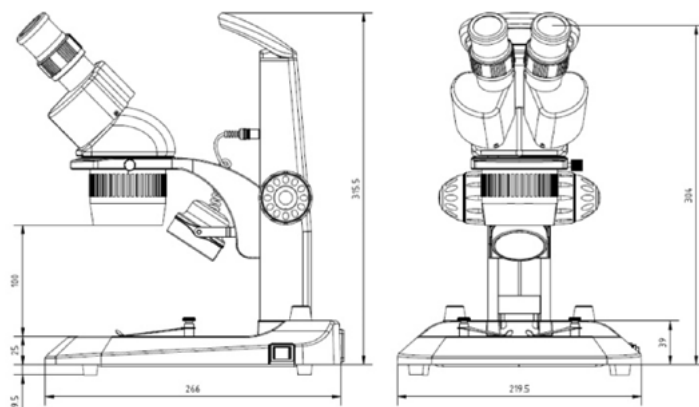


Réf. 113005

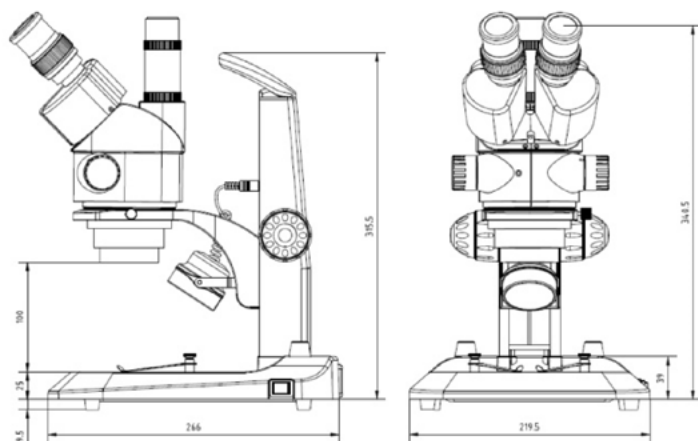


MICROSCOPE EUROMEX STEREOBLUE - SUITE

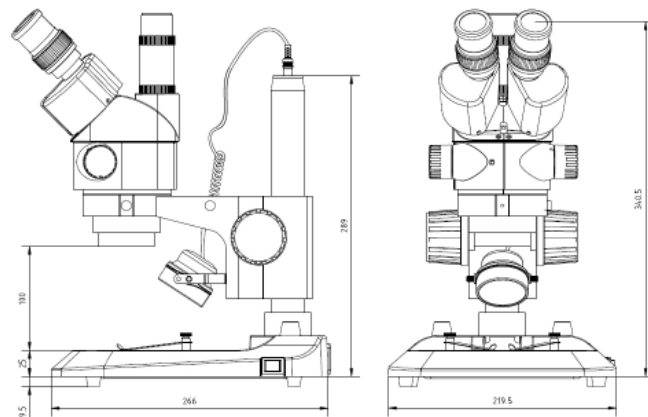
	Tête binoculaire	Tête trinoculaire	Objectif 1x/3x	Objectif 2x/4x	Zoom 0,7-4,5x	Statif à pylône	Statif à crémaillère	Statif universel
Réf. 113000	•		•				•	
Réf. 113001	•		•			•		
Réf. 113002	•			•			•	
Réf. 113003	•			•		•		
Réf. 113004	•				•		•	
Réf. 113005	•				•	•		
Réf. 113006	•				•			•
Réf. 113007		•			•		•	
Réf. 113008		•			•	•		
Réf. 113009		•			•			•



Réf. 113002



Réf. 113007



Réf. 113005

CONTACTEZ-NOUS AU 00 33 (1) 34 02 40 72

