

# MICROSCOPE EUROMEX NEXIUS ZOOM

## Caractéristiques techniques

### Oculaires

Paire d'oculaires WF 10x/22 mm

### Têtes

Têtes Bino- ou trinoculaire avec tubes inclinés à 45°  
Les deux oculaires ont un réglable dioptrique de  $\pm 5$   
Distance interpupillaire réglable de 54 mm à 75 mm

### Objectifs

Objectif zoom 1:6.7 avec grossissements continus de 0.67x à 4.5x  
Champ de vision de 33 mm à 4.9 mm  
Distance de travail de 110 mm  
Lentilles additionnelles 0.5x / 0.75x / 1.5x et 2.0x disponibles  
Toutes les parties optiques ont reçu un traitement antifongique

### Statifs

Statifs ergonomiques à colonne ou à crémaillère avec éclairages à LED et 2 valets de fixation  
Statif universel ergonomiques à un ou deux bras sans éclairage  
Alliage métallique d'acier dur et peint en cassé

### Système de mise au point

Réglage macrométrique

### Eclairage

Eclairages incident et transmis de 3W. Ils peuvent être utilisés simultanément  
L'intensité lumineuse de chaque éclairage est réglable séparément

## Points essentiels

- Stéréozooms Binoculaire et Trinoculaire
- Rapport de zoom 1:6.7, de 0.67x à 4.5x
- Statifs ergonomiques
- Eclairages par LED de 3 W
- 10 ans de garantie



Réf. 113012  
NexiusZoom avec statif à colonne



Réf. 113023  
NexiusZoom avec statif à crémaillère

Bino	Trino	Statif colonne	Statif crémaillère	Statif à un bras	Statif à deux bras
•		•			
•			•		
•				•	
•					•
	•	•			
	•		•		
	•			•	
	•				•



# MICROSCOPE EUROMEX NEXIUS ZOOM - SUITE



Réf. 113012



Réf. 113021



Réf. 113014



Réf. 113023

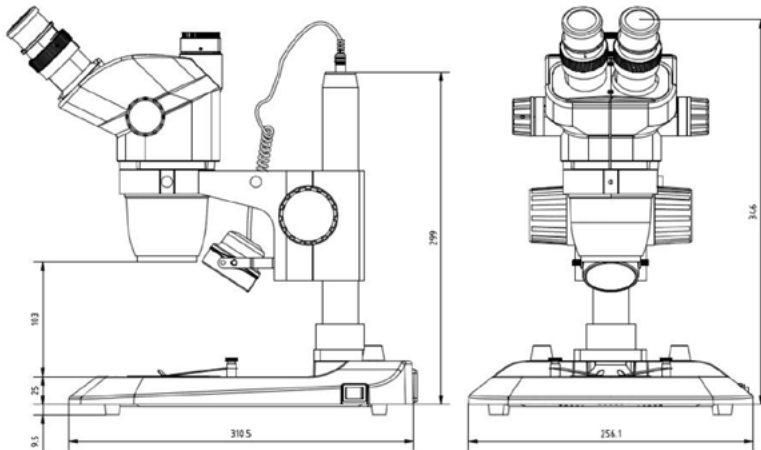


Réf. 113016  
NexiusZoom avec statif à 1 bras

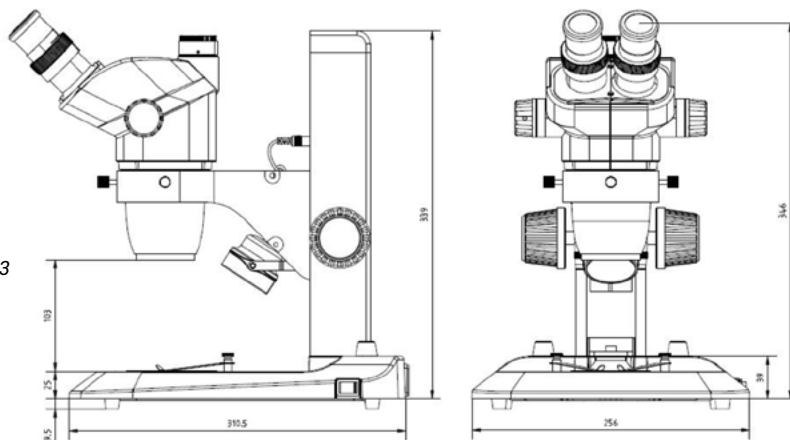


Réf. 113027  
NexiusZoom avec statif à 1 bras

Réf. 113021



Réf. 113023



**CONTACTEZ-NOUS AU 00 33 (1) 34 02 40 72**

