



Equipez votre laboratoire avec ce lyophilisateur compact à haute performance !



L'interface utilisateur est intuitive et vous permettra de naviguer avec aisance. Cet instrument sera vite indispensable sur votre paillasse. Vous avez la possibilité de configurer votre lyophilisateur pour répondre à vos besoins.

Descriptif technique

Lyophilisateur Alpha référence 642245

Type	Alpha 1-2
Méthode	Double chambre
Capacité du condenseur (glace)	max 2,5 kg
Puissance condenseur	max 2kg/24h
Température condenseur	-55°C
Etagères	max 3
Diamètre d'étagère	200 mm
Robinets sur cuve	max 8
Dimensions (LxPxH)	315 x 415 x 460 mm
Poids	28 kg
Alimentation	230 V/50 Hz
Puissance frigorifique	430 W
Alimentation	230 V/50 Hz

CONTACTEZ-NOUS AU 00 33 (1) 34 02 40 72

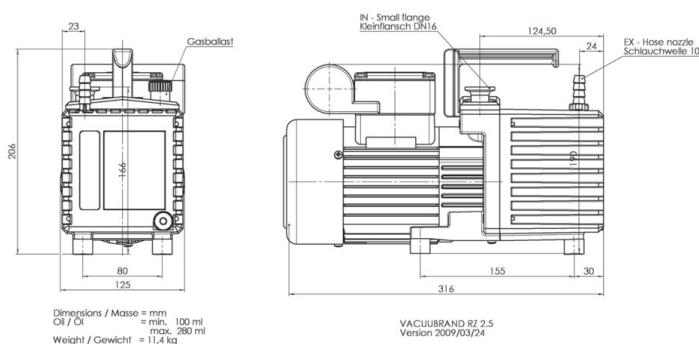


Caractéristiques du lyophilisateur de routine contrôleur LD+

- > Lyophilisateur ALPHA 1-2 LDPlus
- > Pack manifold sur chambre et plateaux
- > Chambre acrylique, 8 robinets CN29/32, 3 étagères non chauffantes 200mm, distance inter-étagère 85mm
- > Manifold de dessiccation pour huit fioles à fond rond, flacons de filtration à col large ou distributeurs d'ampoules
- > Interface simplifiée pour applications de routine
- > Condenseur -55 ou -85°C
- > Configuration prête à l'emploi avec accessoires
- > Multiples configurations: manifold, étagères, bouchage..
- > Capacité du condenseur : 2,5 kg
- > Température du condenseur : -55 °C
- > Toutes les configurations comprennent un kit tubulure pour raccordement à la pompe
- > **A compléter par pompe à palettes / Descriptif ci-dessous**

Pompe à palettes biétagées RZ 2.5

- > Puissante pompe très compacte et légère
- > Idéale pour le laboratoire
- > Débit élevé, même à proximité du vide limite
- > Maintenance aisée grâce à la construction télescopique



Pompe à palettes biétagées RZ 2.5 référence 642246

Débit	2.3 m ³ /h
Vide limite (ABS)	4.10-4 mBar
Dimensions (LxPxH)	316 x 125 x 190 mm
Nombres d'étages	2
Débit maximale 50/60 Hz	2.3 / 2.8 en m ³ /h
Temp. max. utilisation	12 - 40 °C
Vol. d'huile (huile B) min./max.	0.1 / 0.28 L
Puissance nominale du moteur	0.18 kW
Classe de protection	IP40
Poids	11.4 kg
Puissance frigorifique	430 W
Alimentation	230 V/50 Hz

CONTACTEZ-NOUS AU 00 33 (1) 34 02 40 72

Société de Physique et de Chimie -SOPHYC
 Parc d'activité des Béthunes - 8 Avenue du Fief - Bâtiment 9 - 95310 Saint Ouen L'Aumône
 Tél. : 00 33 (1) 34 02 40 72 - Fax : 00 33 (1) 34 02 40 72
 www.sophyc.com - vente@sophyc.com

SOPHYC

